

- Presión: max. 10 bar
- Temperatura:
max. 100 °C
- Conexión:
G 1/2, 1/2" NPT, M 16
- Material:
Polipropileno o PVDF



Las oficinas KOBOLD existen en los siguientes países:

**ARGENTINA, AUSTRIA, BELGIUM, CANADA, CHINA,
FRANCIA, ALEMANIA, INGLATERRA, PAISES BAJOS,
POLONIA, ITALIA, SUIZA, USA, VENEZUELA**

KOBOLD Messring GmbH
Nordring 22-24
D-65719 Hofheim/Ts.
☎ (06192) 299-0
Fax (06192) 23398
E-mail: info.de@kobold.com
Internet: www.kobold.com

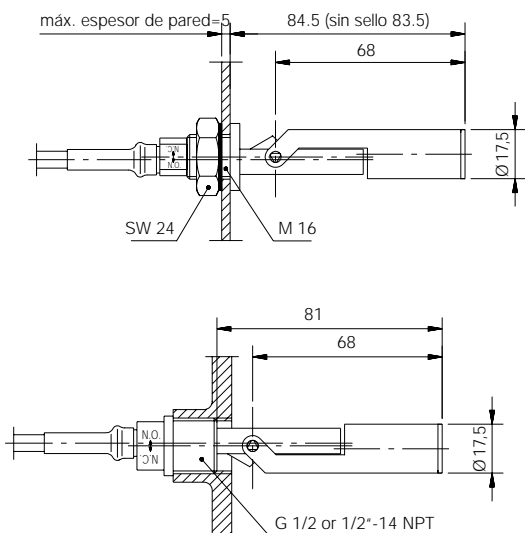
Modelo:
NKP

Descripción

El interruptor de nivel plástico NKP se diseña para el control económico de líquidos en recipientes. Muchas aplicaciones industriales se pueden realizar con dos versiones plásticas diferentes cada uno con tres diferentes montajes. El interruptores notable por su diseño libre de mantenimiento, dimensiones pequeñas y contactos reed con alta capacidad de interrupción.

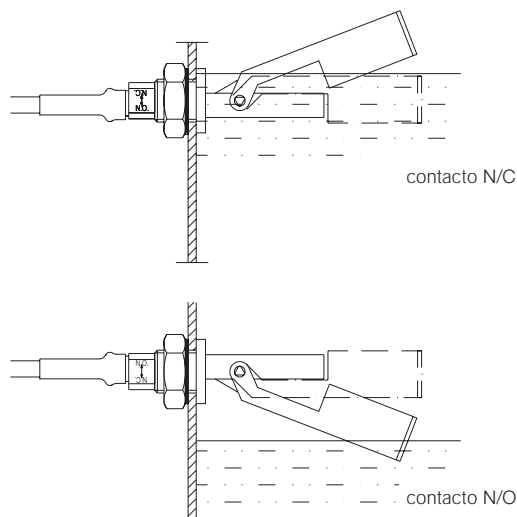
El interruptor se monta en la cara del recipiente. Un flotador plástico con bisagras con un imán flota hacia arriba y hacia abajo a través del nivel líquido. El contacto reed encapsulado es manejado por el imán. La función de conmutación (contacto N/A, contacto N/C) es determinada por la posición de la instalación. La función es invertida simplemente rotando el interruptor 180°C.

Dimensiones



Detalles Técnicos

- Cuerpo del interruptor : NKP-14..., -24..., -64...: polipropileno
NKP-15..., -25..., -65...: PVDF
- Conexiones: NKP-1...: G 1/2
NKP-2...: 1/2" NPT
NKP-6...: M 16
- Flotador: NKP-14..., -24..., -64...: polipropileno
NKP-15..., -25..., -65...: PVDF
- Sello: NKP-6401 ; NBR
NKP-6501 ; FPM
alternativo :EPDM
- Máx. temperatura: NKP-14..., NKP-24..., NKP-64...: 80°C
NKP-15..., NKP-25..., NKP-65...: 100°C
- Máx. presión: 10 bar
- Posición de instalación: Horizontal ($\pm 30^\circ$ desde el plano horizontal)
- Componentes de cont.: Contacto N/A/contacto N/C (dependiendo de la instalación)
- Conexión electrica: Cable trenzado AWG20, 2 nucleos, PVC, 1 m
- Capacidad de contacto: Máx. 230 VAC/VDC /
Máx. 40 watt/VA / máx. 2 A
- Resistencia de contacto: Máx. 80 mOhm
- Fuerza eléctrica mínima: 400 VDC/1 s
- Densidad del medio: NKP-14..., -24..., -64...: $> 0.6 \text{ g/cm}^3$
NKP-15..., -25..., -65...: $> 0.95 \text{ g/cm}^3$
- Protección: IP68



Datos de pedido (Ejemplo: NKP-14011)

Tipo de codigos	Conexión	Caja de conexiones	Cable
NKP-	1 = G 1/2	401 = Polipropileno 501 = PVDF	1 = 1 m PVC cable
	2 = 1/2 NPT		2 = 1.6 m PVC cable
	6 = M 16		3 = 3 m PVC cable
			Y = longitud especial*

*Por favor especifique en texto claro.

Aplicaciones

- Lavado de automoviles
- Limpieza de máquinas
- Tanques plásticos
- Refrigeración con Láser